

PARAMETRY DO MONTAŻU OBUDOWY

(ocena, pomiary i warunki montażu)

Monter:

Firma:

Tel.:

(data)

Klient indywidualny

Klient biznesowy

Imię i nazwisko/Firma:

Telefon kom.:

Stacjonarny:

Miejsce montażu:

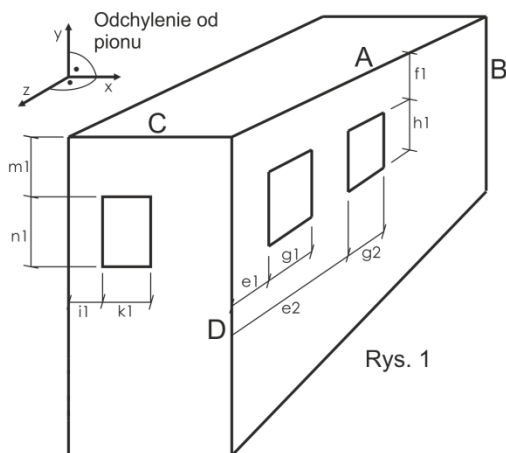
Email:

Zasady wypełniania arkusza:

- wymiary podajemy w centymetrach z dokładnością do 0,5 cm
- wymiary niewystępujące pomijamy
- niezawarte szczegóły rysujemy ręcznie
- wysokość komina mierzymy od górnej powierzchni dachówki do szczytu komina (łącznie z czapą)
- dodatkowe otwory dorysowujemy
- otwory wentylacyjne oznaczamy na rysunku: 1. przelotowe - literką „p”; 2. nieprzelotowe - literka „n”

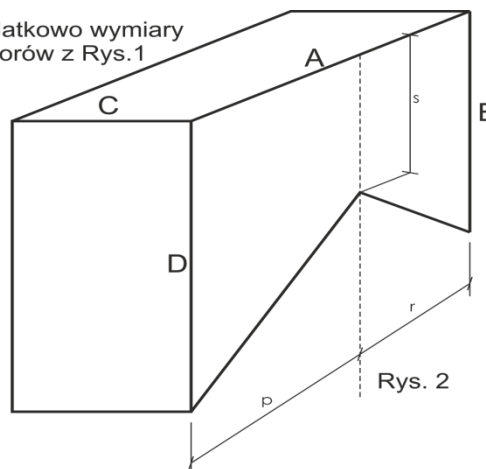
- | | | |
|--|--------------------------|--------------------------|
| | TAK | NIE |
| 1. Obudowa | <input type="checkbox"/> | <input type="checkbox"/> |
| 2. Obróbka | <input type="checkbox"/> | <input type="checkbox"/> |
| 3. Kolor obudowy: | | |
| 4. Materiał: | | |
| (dostępne kolory i materiały na www.fasadaplus.pl) | | |
| 5. Nasady: | <input type="checkbox"/> | <input type="checkbox"/> |

6. **Komin systemowy:** , jeżeli TAK producent:



Rys. 1

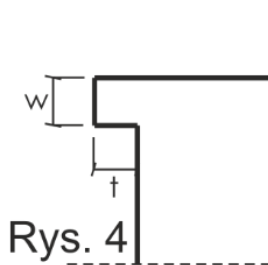
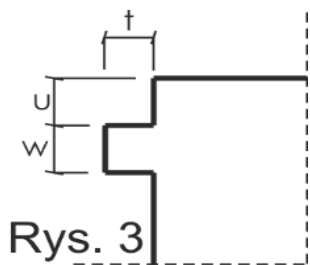
dodatkowo wymiary otworów z Rys. 1



Rys. 2

| | | | |
|-----|-----|-----|-----|
| A= | B= | C= | D= |
| e1= | e2= | f1= | g1= |
| g2= | h1= | m1= | n1= |
| p= | r= | s= | |
| x= | y= | z= | |

dodatkowe wymiary (zaznacz na rysunku i wpisz):

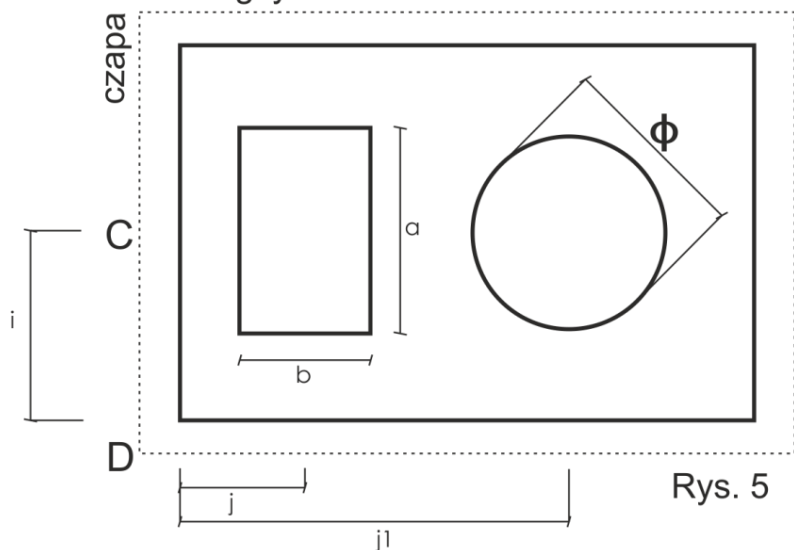


t=

u=

w=

lub gzyms



a=

b=

i=

j=

φ=

dotatkowe otwory dopisać:

Orientacyjna wysokość do kalenicy lub ilość kondygnacji:

Możliwość podjechania podnośnikiem: TAK NIE

UWAGI DODATKOWE: